

# GABBIETTATRICE AUTOMATICA

VERSIONE MINI

**MOD. 2015A-2TR/10**



**O.M.B.F. snc dei F.lli Bene**

Reg. Leiso, 113/F

14050 San Marzano Oliveto (AT) - Italy

Tel. e Fax 0141 831252

E-mail: [info@ombf.it](mailto:info@ombf.it)

[www.ombf.it](http://www.ombf.it)



AUTOMATIC WIRE HOOD  
MINI VERSION

MUSELEUSE AUTOMATIQUE  
VERSION MINI

BOZALADORA AUTOMÁTICA  
VERSION MINI

# GABBIETTATRICE AUTOMATICA VERSIONE MINI

## AUTOMATIC WIRE HOOD MACHINE MINI VERSION

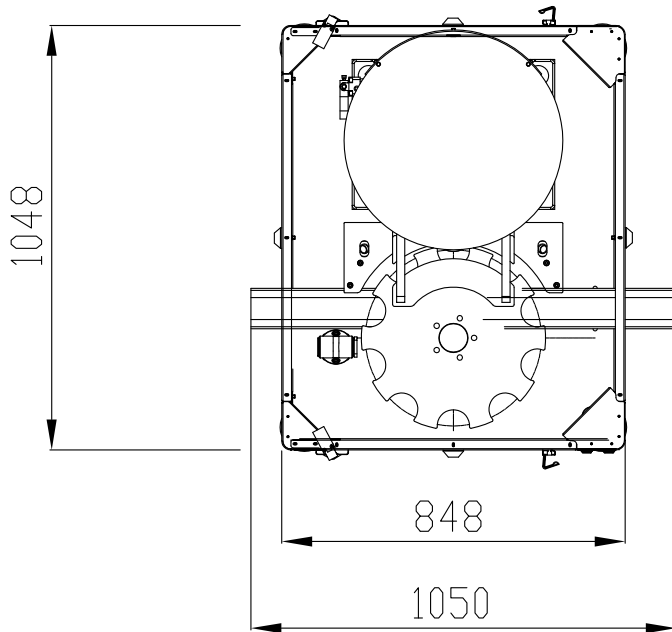
### MUSELEUSE AUTOMATIQUE VERSION MINI

### BOZALADORA AUTOMÁTICA VERSION MINI



#### DIMENSIONI MACCHINA

OVERALL DIMENSIONS  
DIMENSIONES  
DE LES MACHINES  
DIMENSIONES MÁQUINA



#### DATI TECNICI

MACCHINA MODELLO	2015A-2TR/10
PRODUZIONE ORARIA MAX.	900/1.000 b/h
TIPO DI BOTTIGLIA	Vetro H da 240 a 375 mm. D da 55 a 115 mm.
TIPO DI GABBIETTA	4 fili con cappello 4 fili senza cappello
MASSA DELLA MACCHINA (KG)	800
PRESSIONE ALIMENTAZIONE ARIA (BAR)	6
CONSUMO ARIA A 6 BAR (L/SEC)	0,15/0,20
TENSIONE DI ALIMENTAZIONE PRINCIPALE	220V 50Hz* Monofase
TENSIONE DI ALIMENTAZIONE AUSILIARIA	24V 50Hz*
POTENZA INSTALLATA (Kw)	1,1
MAGAZZINO CAPACITÀ 250 PZ	Standard
MAGAZZINO A REVOLVER MINI CAPACITÀ 900/1.000 PZ	Opzionale
MAGAZZINO A REVOLVER CAPACITÀ 1.500 PZ	Opzionale

#### N.B.: DATI NON IMPEGNATIVI

Il costruttore si riserva la facoltà di effettuare qualsiasi tipo di modifica senza aggiornare tempestivamente questa pubblicazione

\* (modifiche a richiesta)

#### TECHNICAL DATA

MACHINE MODEL	2015A-2TR/10
MAX. HOUR OUTPUT	900/1.000 b/h
TYPE OF BOTTLE	Glass H from 240 to 375 mm. D from 55 to 115 mm.
WIRE-HOOD TYPE	4-post wire-hoods with cap 4-post wire-hoods without cap
MASS OF THE MACHINE (KG)	800
AIR FEED PRESSURE (BAR)	6
AIR CONSUMPTION AT 6 BARS (L/SEC)	0,15/0,20
MAIN FEED TENSION	220V 50Hz* Single-phase
AUXILIARY FEED TENSION	24V 50Hz*
POWER INSTALLED (Kw)	1,1
MAGAZINE WITH CAPACITY OF 250 PCS	Standard
MAGAZINE WITH REVOLVER MINI, CAPACITY 900/1.000 PCS	Option
MAGAZINE WITH REVOLVER MINI, CAPACITY 1.500 PCS	Option

#### N.B.: DATA NOT BINDING

The manufacturer reserves the right to carry out modifications of any type without updating immediately this issue

\* (on-demand customization)

#### DÓNNEES TECHNIQUES

MACHINE MODÈLE	2015A-2TR/10
PRODUCTION HORAIRES MAX	900/1.000 b/h
TYPE OF BOTTLE	En verre H entre 240 et 375mm D entre 55 et 115 mm. +/- 2
TYPE DE MUSELETS	4 branches avec plaque 4 branches sans plaque
POIDS DE LA MACHINE (KG)	800
PRESSION ALIMENTATION AIR (BAR)	6
CONSUMPTION AIR À 6 BARS (L/SEC)	0,15/0,20
TENSION D'ALIMENTATION PRINCIPALE	220V 50Hz* Monophasée
TENSION D'ALIMENTATION AUXILIAIRE	24V 50Hz*
PUISSANCE INSTALLÉE (Kw)	1,1
MAGASIN D'ALIMENTATION AVEC CAPACITE DE 250 PIECES	Standard
MAGASIN D'ALIMENTATION A REVOLVER AVEC CAPACITE DE 900/1.000 PIECES	Optionnel
MAGASIN D'ALIMENTATION A REVOLVER AVEC CAPACITE DE 1.500 PIECES	Optionnel

#### N.B.: DONNÉES NON ENGAGEANTES

Le fabricant se réserve la faculté d'effectuer tout type de modification sans mettre à jour immédiatement cette publication

\* (modifications sur demande)

#### DATOS TÉCNICOS

MODELO MÁQUINA	2015A-2TR/10
PRODUCCIONES HORARIAS	900/1.000 b/h
TIPO DE BOTELLA	Vidrio H desde 240 hasta 375 mm D desde 55 hasta 115 mm
TIPO DE BOZAL	4 patas con placa 4 patas sin placa
MASA DE LA MÁQUINA (KG)	800
PRESION ALIMENTACIÓN AIRE (BAR)	6
CONSUMO AIRE A 6 BAROS (L/SEC)	0,15/0,20
TENSIÓN DE ALIMENTACIÓN PRINCIPAL	220V 50Hz* Monofase
TENSIÓN DE ALIMENTACIÓN AUXILIARIA	24V 50Hz*
POTENCIA INSTALADA (Kw)	1,1
ALMACÉN CAPACIDAD 250 PZ	Estándar
ALMACÉN A REVOLVER CAPACIDAD 900/1.000 PZ	Opción
ALMACÉN A REVOLVER CAPACIDAD 1.500 PZ	Opción

#### N.B.: DATOS NO COMPROMETEDORES

El constructor tiene la facultad de cambiar cualquier tipo de datos sin preavisar con antelación esta publicación

\* (modificaciones a petición)